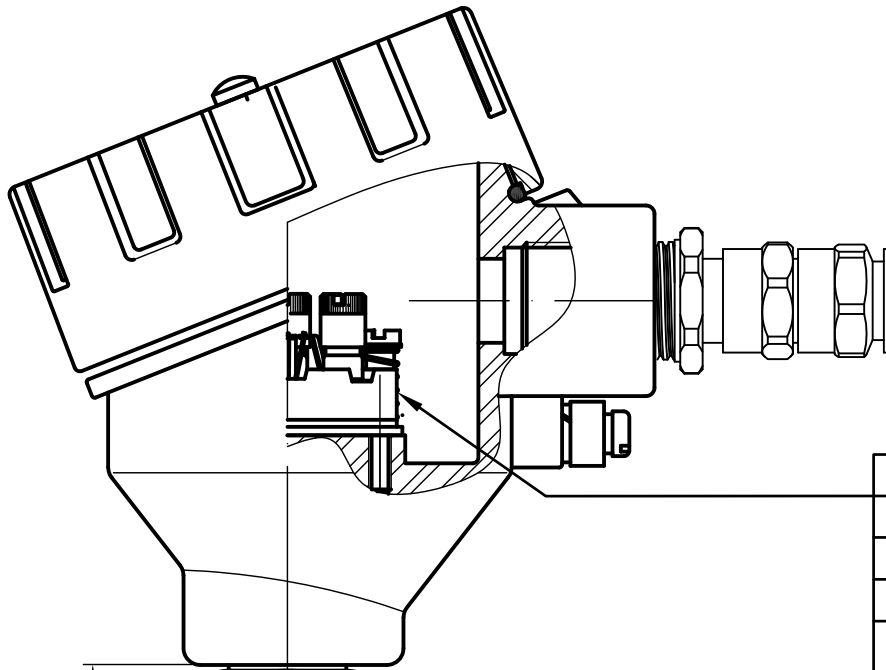


Tête Antidéflagrante  
 Revêtue époxy  
 Bleu RAL 5015  
 Protection IP 68



| TERMINAISON                                   |
|---|
| Bornier céramique                             |
| Sortie fils isolés                            |
| Transmetteur 4-20mA                           |
| Transmetteur 4-20mA<br>Protocole HART         |
| Transmetteur 4-20mA<br>Protocole HART et SIL2 |

Longueur extension  
(LEXT) en mm

Longueur sous filetage  
(LSF) en mm

**DIAMÈTRE PROTECTEUR**

| PT100 CLASSE A |
|----------------|
| 1 x 2 fils     |
| 1 x 3 fils     |
| 1 x 4 fils     |
| 2 x 3 fils     |

Date : 30-03-2023

Rév.00 émission d'origine

**JD MESURE**

76, Allée de PARIS  
 ZAC Les PLAYES  
 83500 LA SEYNE sur MER (France)  
 Phone : +33 (0)4 94 10 87 80  
 Email : info@jdmesure.com

Dessiné par : F.R  
 Approuvé par : C.S

CE PLAN EST LA PROPRIETE DE JD MESURE IL NE  
 DOIT ETRE NI COPIE NI TRANSMIS A UN TIERS SANS  
 AUTORISATION PREALABLE DE JD MESURE

Échelle: -/  
**A4**

**PROTECTEUR RIGIDE AVEC EXTENSION  
 RACCORD FILETAGE MÂLE NPT**

DESSIN N°

**P512 - ANTIDÉFLAGRANT**

