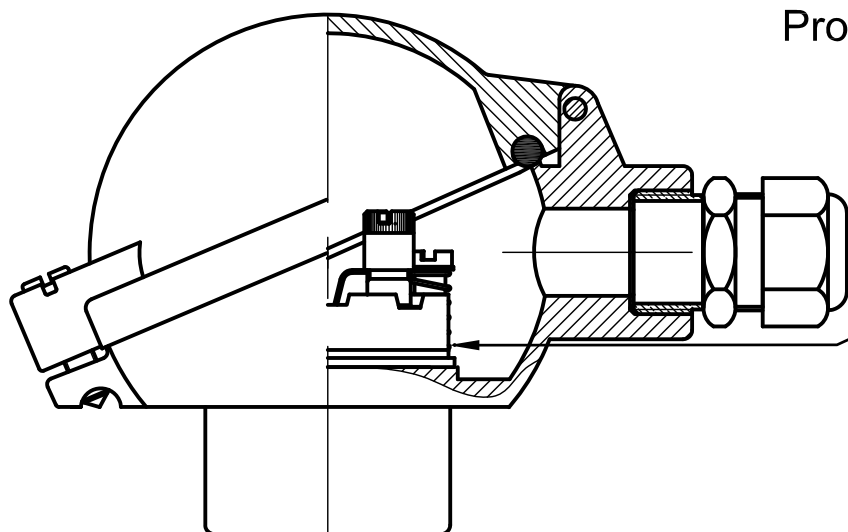


Tête Sécurité intrinsèque
 Revêtu epoxy Bleu RAL 5015
 Protection IP 66



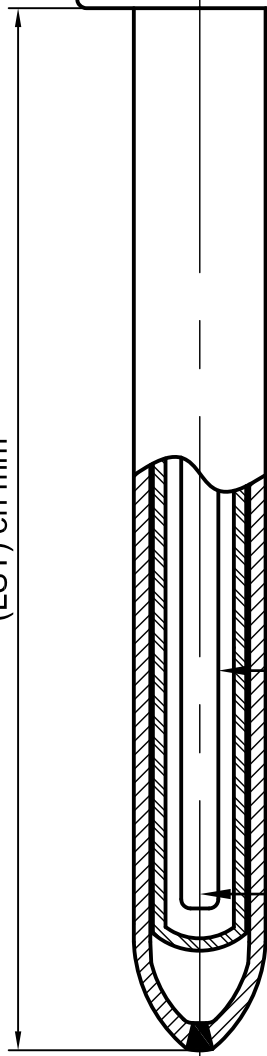
TERMINAISON
Bornier céramique
Sortie fils isolés
Transmetteur 4-20mA
Transmetteur 4-20mA Protocole HART
Transmetteur 4-20mA Protocole HART et SIL2

DIAMÈTRE PROTECTEUR

Longueur sous tête
(LST) en mm

Élément de mesure
interchangeable sous gaine
métallique

THERMOCOUPLE
Simple couple
Double couple



Date : 24-10-2022

Rév.00

émission d'origine

JD mesure

76, Allée de PARIS
 ZAC Les PLAYES
 83500 LA SEYNE sur MER (France)
 Phone : +33 (0)4 94 10 87 80
 Email : info@jdmesure.com

Dessiné par : C.O

CE PLAN EST LA PROPRIETE DE JD MESURE IL NE
 DOIT ETRE NI COPIE NI TRANSMIS A UN TIERS SANS
 AUTORISATION PREALABLE DE JD MESURE

Échelle: 1/1

Approuvé par : C.S

A4

THERMOCOUPLE - PROTECTEUR AVEC DOUBLAGE
 SANS RACCORD

DESSIN N°

C620-IGJ-SÉCURITÉ INTRINSÈQUE

