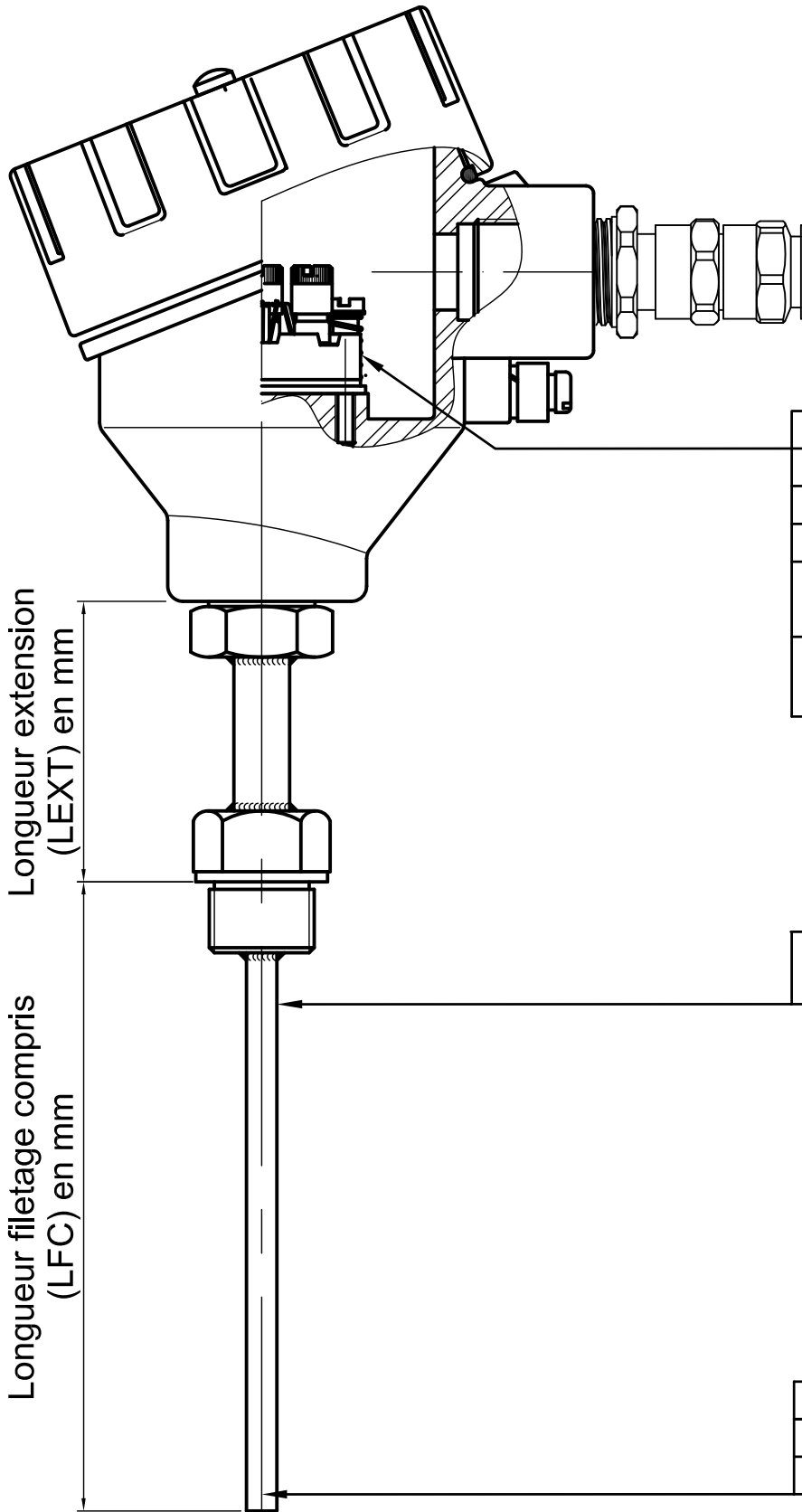


Tête Antidéflagrante
 Revêtue époxy
 Bleu RAL 5015
 Protection IP 68



| TERMINAISON |
|---|
| Bornier céramique |
| Sortie fils isolés |
| Transmetteur 4-20mA |
| Transmetteur 4-20mA Protocole HART |
| Transmetteur 4-20mA Protocole HART et SIL2 |

DIAMÈTRE CHEMISÉ

| THERMOCOUPLE |
|---------------|
| Simple couple |
| Double couple |

Date : 30-03-2023

Rév.00 émission d'origine

JD mesure

76, Allée de PARIS
 ZAC Les PLAYES
 83500 LA SEYNE sur MER (France)
 Phone : +33 (0)4 94 10 87 80
 Email : info@jdmesure.com

Dessiné par : F.R
 Approuvé par : C.S

CE PLAN EST LA PROPRIÉTÉ DE JD MESURE IL NE
 DOIT ÊTRE NI COPIÉ NI TRANSMIS À UN TIERS SANS
 AUTORISATION PRÉALABLE DE JD MESURE

Échelle: -/
A4

**PROTECTEUR DÉFORMABLE AVEC EXTENSION
 RACCORD FILETAGE MÂLE GAZ CYLINDRIQUE**

DESSIN N°

C511 - ANTIDÉFLAGRANT

