

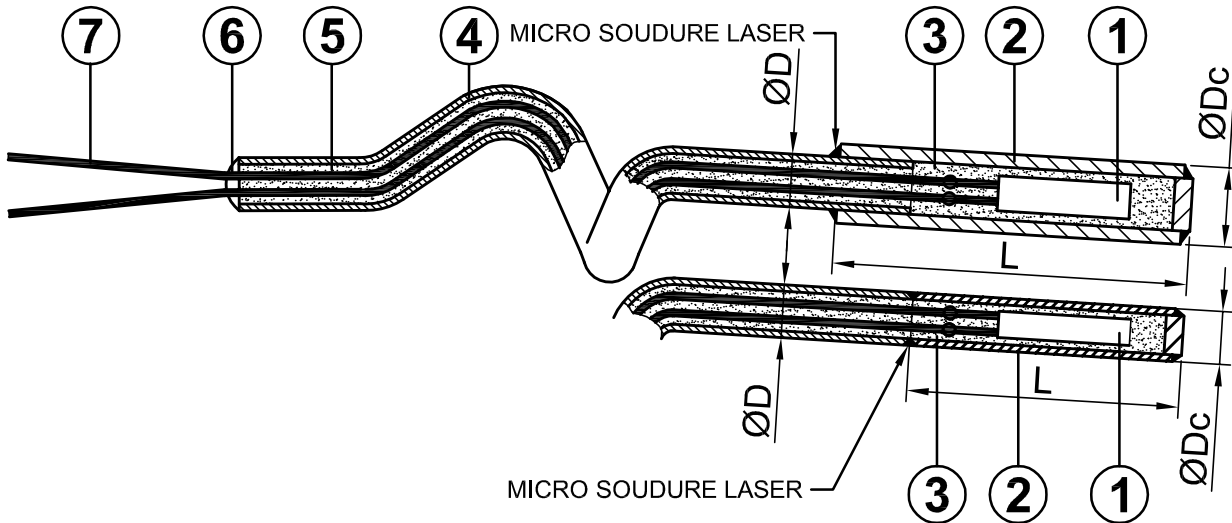
SONDES A RESISTANCE CHEMISEES A ISOLANT MINERAL

Fiche Technique

S0

Page 1/1

PRINCIPE



2, 3, 4, 6 ou 8 fils de liaison (7), sous gaine de protection "chemisée" déformable avec rayon de courbure mini possible = $3 \times \text{Ø} (4)$, isolant Al_2O_3 très fortement compactée (5), élément sensible Pt100 (1), soudé en bout des fils de liaison isolé sous bourrage d' Al_2O_3 (3), avec capot rapporté et obturation par pastille de même nature que la gaine, soudée micro Tig ou laser sous atmosphère neutre, étanchéité par collage permettant d'obtenir suivant le Ø du protecteur, un isolement jusqu'à 100Méga ohms sous 500V (6).

Adaptation d'une sortie spécifique suivant fiches techniques S.

PRINCIPAUX Ø et Lg DES SONDÉS

ØD(mm)	5.0mm	5.0mm	3.0mm	3.0mm
ØDc(mm)	6.0mm	5.0mm	4.0mm	3.0mm
L (mm)	~30mm	~20mm	~30mm	~20mm
Exécution	A	B	A	B
ØD(mm)	2.0mm	2.0mm	1.6mm	1.6mm
ØDc(mm)	2.5mm	2.0mm	2.0mm	1.6mm
L (mm)	~35mm	~30mm	~30mm	~20mm
Exécution	A	B	A	B

CARACTERISTIQUES DES PRINCIPAUX PROTECTEURS "CHEMISES"

Appellation commune	AFNOR	W. Nr	Composants principaux	T° maximale
AISI 321	Z6CNT18-10	1.4541	C < 0.006 / Cr 18 / Ni 10.5 / Ti	700°C
AISI 304L	Z2CN18-10	1.4306	C < 0.03 / Cr 18.5 / Ni 10	600°C
AISI 316L	Z3CND17-11-02	1.4404	C < 0.03 / Cr 17.5 / Ni 13 / Mo 2 %	700°C

bonne résistance à la corrosion en générale, à la corrosion intergranulaire pour les nuance au Mo, à la corosion à température élevée pour les stabilisés au Ti

PRECONISATION : chimie, pharmacie, textile, alimentaire

Autres matériaux (Incoloy, Hastelloy, Monel etc..) sur demande

Standard JD mesure : GAINE CHEMISEE --> AISI 321 - CAPOT --> AISI 316L