

SONDE A RÉSISTANCE AVEC TÊTE DE RACCORDEMENT TYPE DAN ET ÉLÉMENT INTERCHANGEABLE

Fiche Technique

P6

Page 2/3

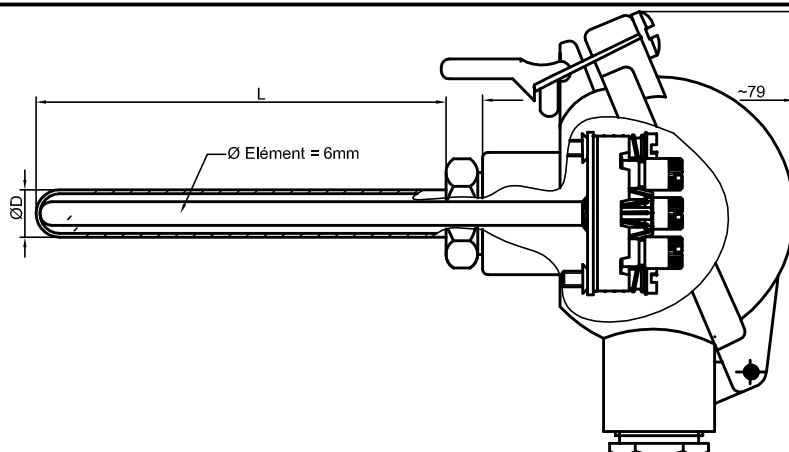
Elément	Montage	Protecteur	Domaine d'utilisation (*)
Platine 100 ohms à 0°C	2 , 3 ou 4 fils	AISI 316L	-50 à +450°C (-200 à +600°C sur demande)
<u>Références</u>			
Tableau de correspondance Omhs / T° et Tolérances d'interchangeabilité suivant IEC 60751			
Classe de tolérance : A			
sur demande: autres éléments sensibles Pt1000 ,Pt500 ,Ni100 ,Ni1000 Etc., tolérance d'interchangeabilité réduite suivant appellation JD mesure 1/3 Din , 1/5 Din , 1/10 Din , autres températures de travail, autres Ø , Etc...			
(*) à pondérer en fonction de l'atmosphère et du temps d'exposition , Exécution haute T° 600 / 800 °C sur demande			

P640

ØD = 10 - 13.5
- 15mm inox 316L

T° d'utilisation : -50 à +450°C
(-200 à +600°C sur demande)

- Tête de raccordement en Aluminium type DAN, couvercle monté sur charnière à fermeture par clips, IP54 ,avec 1Pe 16
- Élément de mesure interchangeable monté sur ressort,avec bourrage de poudre et collage d'étanchéité,
- Sans système de fixation

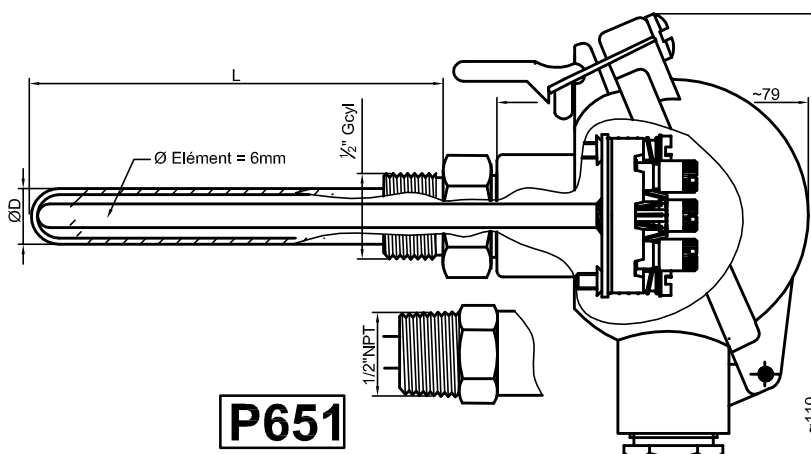


P650

ØD = 10 - 13.5
-15mm inox 316L

T° d'utilisation : -50 à +450°C
(-200 à 600°C sur demande)

- Tête de raccordement en Aluminium type DAN, couvercle monté sur charnière à fermeture par clips, IP54 , avec 1Pe 16 .
- Élément de mesure interchangeable monté sur ressort,avec bourrage de poudre et collage d'étanchéité,
- Fixation par raccord inox 316L soudé, fileté 1/2" Gaz cylindrique



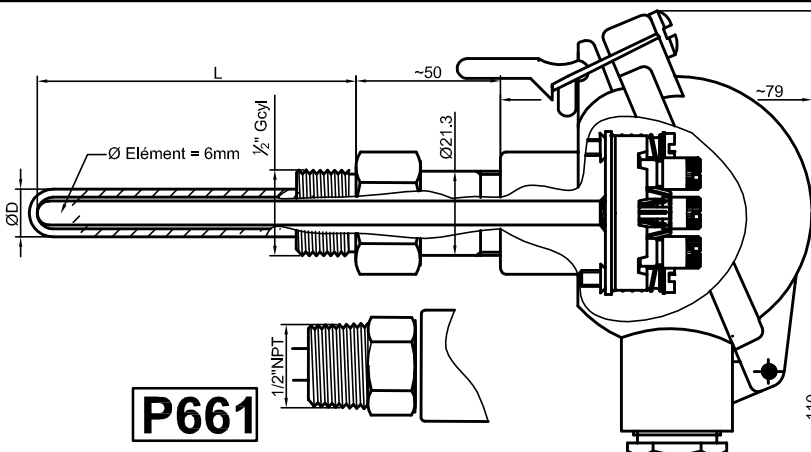
P651

P660

ØD = 10 - 13.5
-15mm inox 316L

T° d'utilisation : -50 à +450°C
(-200 à +600°C sur demande)

- Tête de raccordement en Aluminium type DAN, couvercle monté sur charnière à fermeture par clips, IP54 ,avec 1Pe 16
- Élément interchangeable monté sur ressort,avec bourrage de poudre et collage d'étanchéité,
- Fixation par raccord inox 316L soudé, fileté 1/2" Gaz cylindrique
- Extension inox Ø21.3mm Lg50mm



P661

REFERENCE	Exécution	Nb fils	ØD (Ø ₀ mm)	L en mm	Désignation complète
Exemple -->	P640	3	100	X 200	sonde Pt100 3fils gaine AISI316L Ø10mm, élément interchangeable Ø6, tête DAN, Lg100mm filetage 1 / 2"G cyl compris