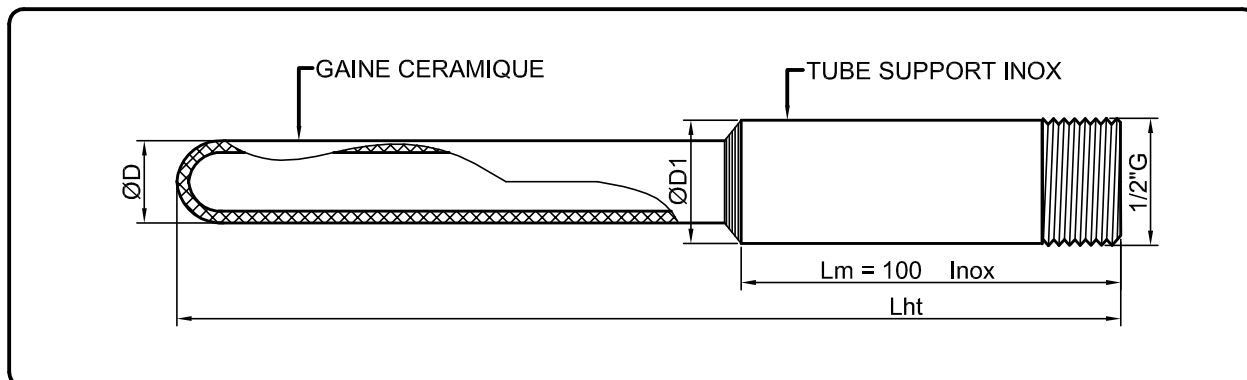


# PIÈCES DÉTACHÉES POUR CANNES PYROMÉTRIQUES HAUTE TEMPÉRATURE

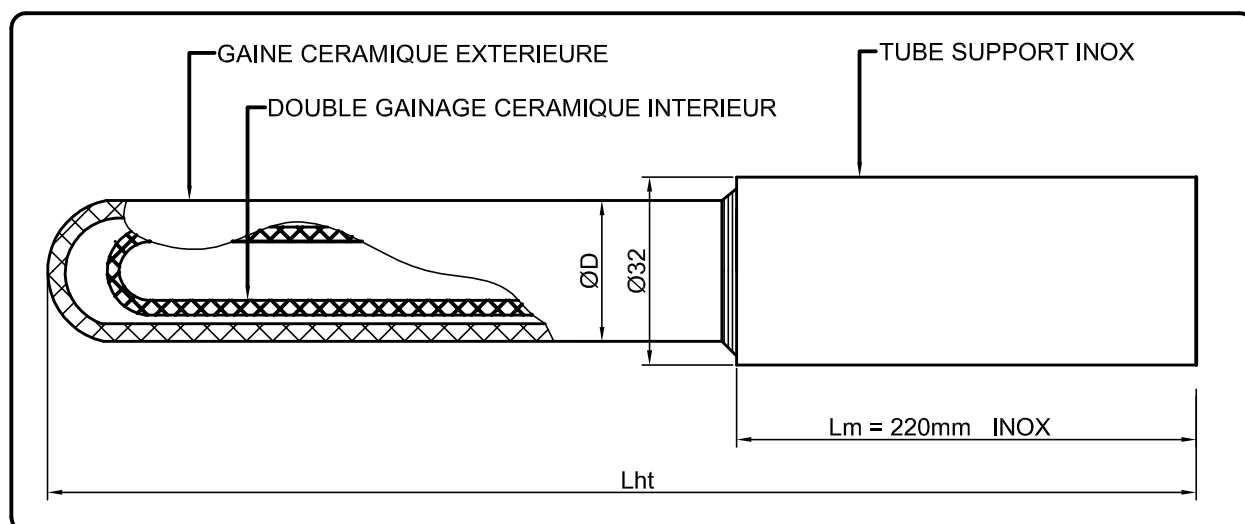
Fiche Technique

# T6

Page 3/5



Exé.	T°	Nature plongeur	Ø D1	Ø D
<b>T640</b>	<b>1400°C</b>	Céramique C610	15	10
<b>T641</b>	<b>1400°C</b>	Céramique C610	21.3	15
<b>T642</b>	<b>1700°C</b>	Alumine C799	21.3	12
<b>T643</b>	<b>1700°C</b>	Alumine C799	21.3	15



Exé.	ØD	Matière du double protecteur		T° maximale d'utilisation
		Extérieure	Intérieure	
<b>T650</b>	26	céramique 530	Céramique 610	<b>1600°C</b>
<b>T651</b>	26	céramique 530	Alumine 710	<b>1600°C</b>
<b>T652</b>	24	Alumine 710	Alumine 710	<b>1700 / 1800°C</b>

REFERENCE	Exécution	ØD (‰mm)	Lht en mm	Lm en mm	Désignation complète
Exemple -->	<b>T643</b>	<b>150</b>	X <b>900</b>	X <b>220</b>	protecteur céramique C799 Ø15mm tube support inox Ø21.3mm fileté 1/2" G