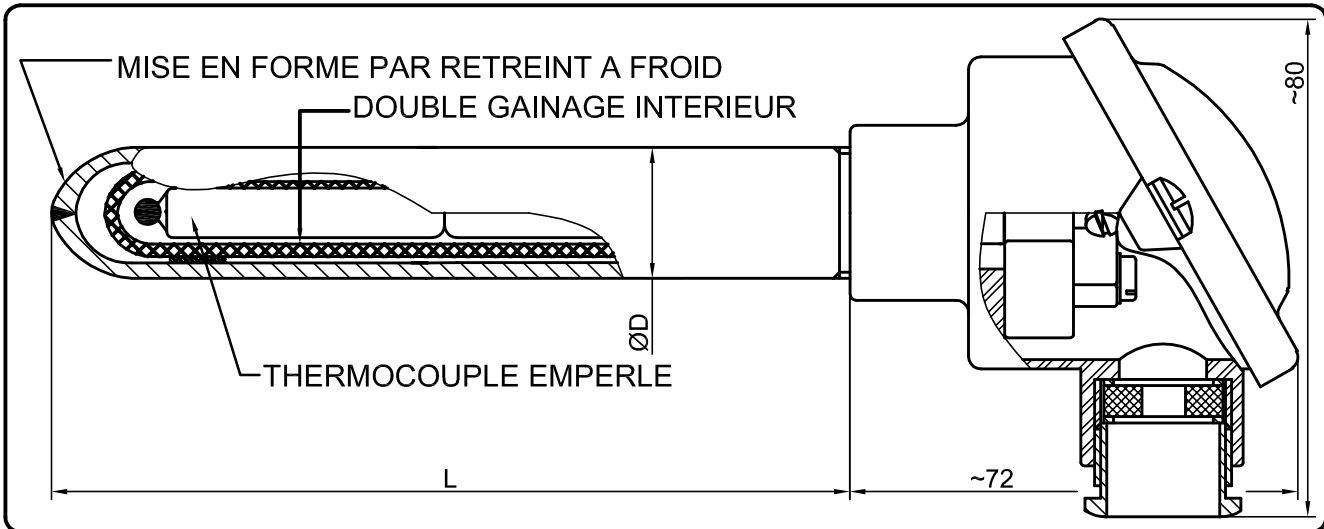


CANNES PYROMÉTRIQUES HAUTE TEMPÉRATURE A GAINÉ RÉFRACTAIRE DOUBLÉE CÉRAMIQUE

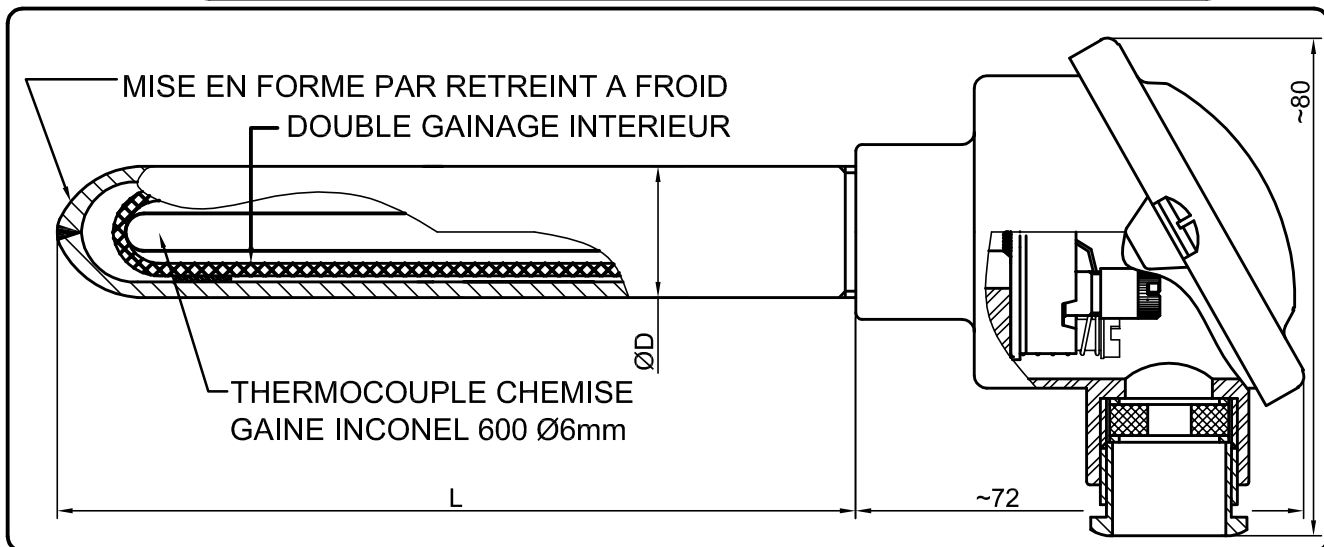
Fiche Technique

T5

Page 4/7



Exé.	T°	Nature plongeur	Ø D
T520	0-1200°C	AISI 446-1 + C610	21.3 - 26.9
T521	0-1200°C	AISI 446-1 + C799	21.3 - 26.9
T522	0-1200°C	Inconel 600® + C610	21.3 - 26.9
T523	0-1200°C	Inconel 600® + C799	21.3 - 26.9



Exé.	T°	Nature plongeur	Ø D
T530	0-1200°C	AISI 446-1 + C610	21.3 - 26.9
T531	0-1200°C	AISI 446-1 + C799	21.3 - 26.9
T532	0-1200°C	Inconel 600® + C610	21.3 - 26.9
T533	0-1200°C	Inconel 600® + C799	21.3 - 26.9

REFERENCE	Exécution	T _C	ØD (∅ _{10mm})	L en mm	Désignation
Exemple -->	T500	K	213	X 1000	Thermocouple K, gaine AISI446-1 Ø21.3mm lg 1000mm sous tête

REFERENCE	Exécution	T _C	ØD (∅ _{10mm})	Lhr (mm)	Lar (mm)	Désignation
Exemple -->	T500	K	213	X 350	X 650	Thermocouple K, gaine ARCO Ø21.3 L350mm pro longée par gaine AISI446-1 Ø21.3mm lg 650mm