

# THERMOCOUPLES AVEC TETE DE RACCORDEMENT TYPE B

Fiche Technique

# T5

Page 6/7

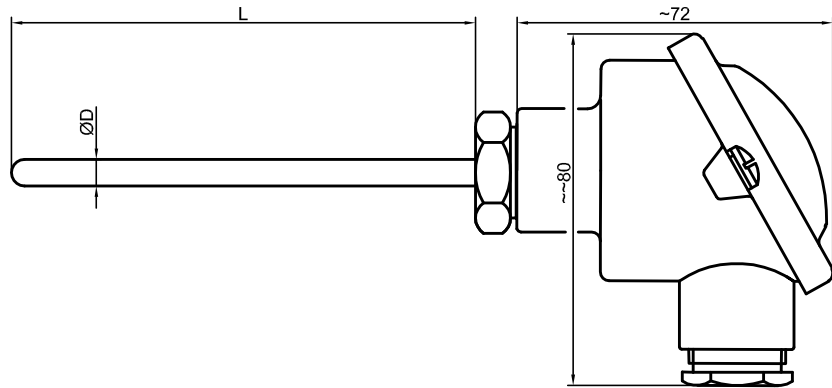
Thermo.	Symbole	Soudure chaude	Protecteur	Domaine d'utilisation (*)
Cu-Co	T	Isolée de la	AISI 316L	-185 à +300°C
Fe-Co	J	masse (à la	AISI 316L	0 à +700°C
NiCr-NiA	K	masse sur Dde)	AISI 316L	0 à +800°C
Autres Thermocouples; E, N, S, B, W, Etc..Autres protecteurs , NOUS CONSULTER				
(*) à pondérer en fonction de l'atmosphère et du temps d'exposition				
<u>Références</u>				
Tableau de correspondance F.e.m./T° et Tolérances suivant IEC 60584-1 & 2				
<b>Classe de tolérance : 1</b>				

## T560

ØD = 6 à 15 mm  
AISI 316L

T° d'utilisation : -185 à +800°C  
suivant Thermocouple utilisé

- Tête de raccordement en aluminium, type B, IP54, 1 Pe de 16
- Montage direct avec bourrage de poudre et collage d'étanchéité
- Sans système de fixation

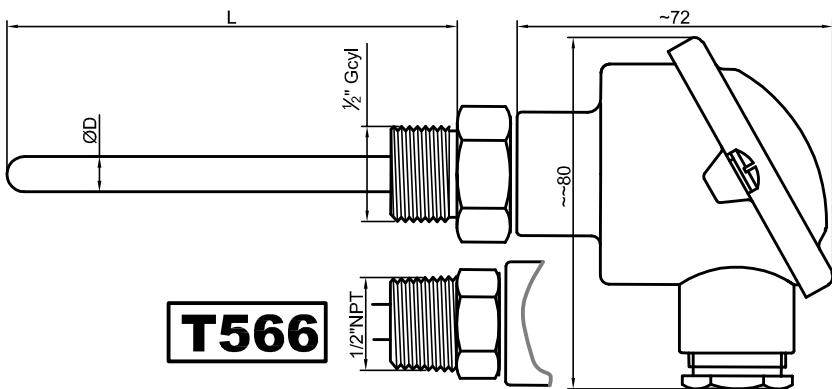


## T561

ØD = 6 à 15mm  
AISI 316L

T° d'utilisation : -185 à +800°C  
suivant Thermocouple utilisé

- Tête de raccordement en aluminium, type B, IP54, 1 Pe de 16
- Montage direct avec bourrage de poudre et collage d'étanchéité
- Fixation par raccord inox 316L soudé 1/2"Gaz cylindrique

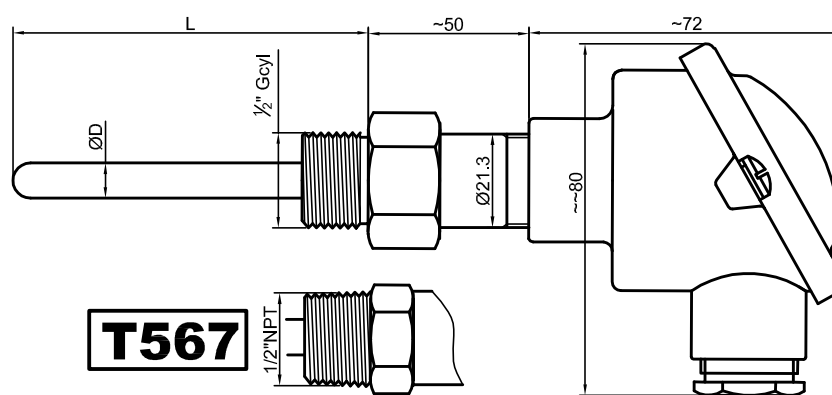


## T562

ØD = 6 à 15 mm  
AISI 316L

T° d'utilisation : -185 à +800°C  
suivant Thermocouple utilisé

- Tête de raccordement en aluminium, type B, IP54, 1 Pe de 16
- Montage direct avec bourrage de poudre et collage d'étanchéité
- Fixation par raccord inox 316L soudé 1/2"Gaz cylindrique + extension inox Ø21.3



REFERENCE	Exécution	Tc	ØD (Ø <sub>0</sub> mm)	L en mm	Désignation complète
Exemple -->	<b>T562</b>	<b>K</b>	<b>100</b>	<b>X 400</b>	Thermocouple K gaine AISI316L Ø10mm, tête B, Lg400mm filetage 1 / 2"G cyl compris