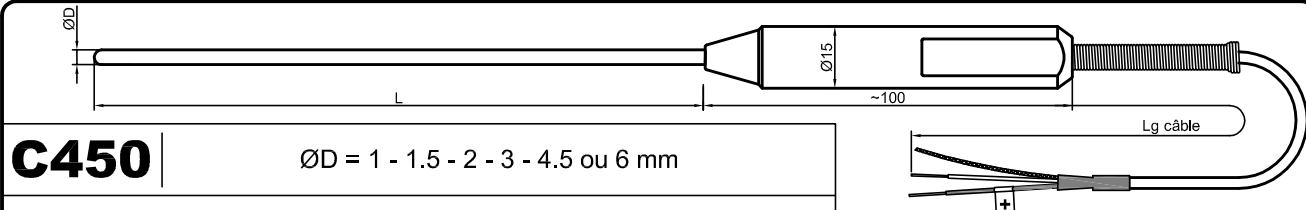


THERMOCOUPLE CHEMISÉ A ISOLANT MINÉRAL, SORTIE PAR POIGNÉE + CABLE

Fiche Technique

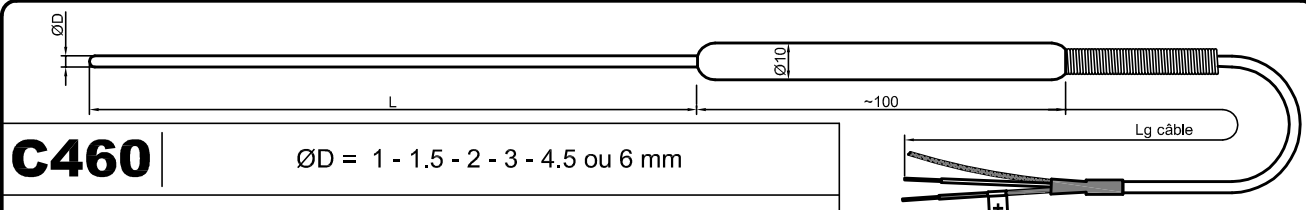
C4 Page 1/1

Thermo.	Symbole	Soudure chaude	Protecteur	Domaine d'utilisation (*)
Cu-Co	T	Isolée de la masse (à la masse sur Dde)	AISI 321	-185 à +300°C
Fe-Co	J		AISI 321	0 à +700°C
NiCr-NiA	K		Inconel 600	0 à +1200°C
Autres Thermocouples; E, N, S, B, W, Etc..Autres protecteurs 316, 310, Incoloy, Etc..NOUS CONSULTER				
(*) à pondérer en fonction de l'atmosphère et du temps d'exposition				
<u>Références</u>				
Tableau de correspondance F.e.m./T° et Tolérances suivant IEC 60584-1 & 2				
Classe de tolérance : 1				



C450 | ØD = 1 - 1.5 - 2 - 3 - 4.5 ou 6 mm

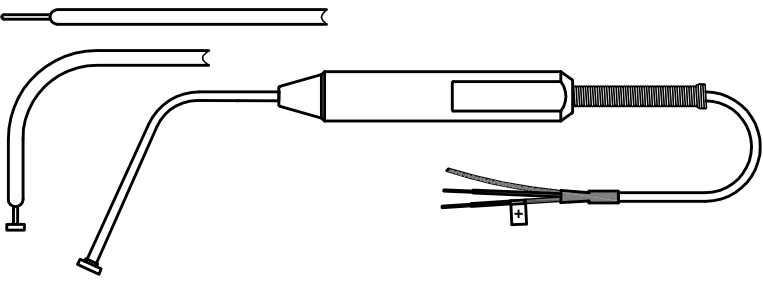
- Poignée PLASTIQUE étanche
- Câble d'extension isolé PVC blindé (suivant IEC60584-3)
- T° maximale applicable sur la poignée et le câble: 80°C



C460 | ØD = 1 - 1.5 - 2 - 3 - 4.5 ou 6 mm

- Poignée INOX étanche
- Câble d'extension isolé Téflon blindé (suivant IEC60584-3)
- T° maximale applicable sur la poignée et le câble: 200°C

- AUTRES EXECUTIONS
AVEC POIGNEE SUR
DEMANDE



REFERENCE	Exécution	Tc	ØD (Ø ₀ mm)	L en mm	L en mm	Désignation complète
Exemple -->	C460	K	020	X 500	X 1000	thermocouple K gaine Inconel 600 Ø2mm Lg500mm avecpoignée +1m de câble Téflon